

Panasonic®

Operating Instructions
Инструкция по эксплуатации
Інструкція з експлуатації
Пайдалану нұсқаулары

Ion Hair Dryer
Фен с ионизатором для сушки и укладки волос
Фен з іонізатором для сушки та укладання волосся
Ионданатын шаш құрғатқыш
Model No.
Модель №
Модель № EH-NE50/EH-NE31
Үлгі №

English	2
Русский	5
Українська	9
Қазақша	13

Before operating this hair dryer, please read these instructions completely and save this manual for future use.

Прежде чем приступить к использованию фена, внимательно прочитайте данные инструкции и сохраните их для дальнейшего использования.

Перш ніж починати користуватись феном, уважно прочитайте дані інструкції та збережіть їх для подальшого використання.

Шаш келтіргішті пайдаланар алдында осы нұсқауларды мұқият оқып шығыңыз және нұсқаулықты болашақта қолдануға сақтап қойыңыз.

CAUTION

1. Keep your hands away from the air outlet as it may cause burns.
2. If the air inlet is damaged, stop using the hair dryer immediately. Using it may result in burns.
3. Only use the hair dryer for the intended purposes. Do not use it for children.
4. If the hair dryer is damaged, stop using it.
5. Avoid touching the attachments as they become hot during and after use.
6. Nozzle may become hot during use. Allow it to cool before handling.
7. Make sure hair does not get sucked into the air inlets.
8. Avoid using thinner, benzene, or any other solvent to clean the hair dryer.
9. This hair dryer is equipped with an automatic overheating protective device. If the hair dryer overheats, it will switch to cool air mode. Switch off the hair dryer and unplug it from the power socket. Allow it to cool down for a few minutes before using it again. Check that no fluff, hair etc. is in the air inlets and outlets before switching it on again.
10. You may notice a characteristic odor when using this hair dryer. This is caused by the ozone it generates and is not harmful to the human body.

Safety Instructions

Please read the safety instructions before using this hair dryer. The safety instructions explained here help you to use this hair dryer safely and correctly, and also to prevent you from injuring yourself or others.

WARNING: Not following the instructions below may cause fire, burns, explosion, short circuiting or electric shock.

●Electrical Conditions



WARNING: This symbol on the hair dryer means “Do not use this hair dryer near water”. Do not use this hair dryer near bathtubs, showers, basins or other vessels containing water.

1. Always switch off the hair dryer (“0” position) after use and before unplugging it from the power socket. Unplug it from the power socket when not in use. Always grasp the plug while unplugging. Failure to do so may lead to fire and/or an accident.

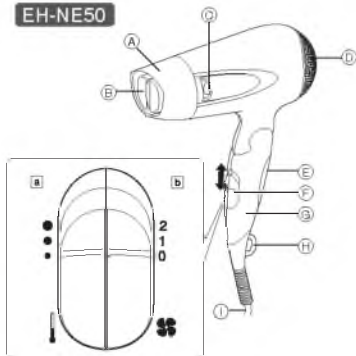
2. Before connecting the hair dryer, check that the voltage of the hair dryer corresponds to the local voltage.
3. Avoid cutting, damaging, or modifying the cord. Avoid pulling, twisting, or bending the cord with unnecessary force. Avoid placing heavy objects on the cord or allow it to get pinched in between objects. Wrapping the cord around the hair dryer may cause fire and/or electric shock. If the cord is damaged or becomes hot, stop using it immediately.
4. When the hair dryer is used in a bathroom, unplug it after use since the proximity of water presents a hazard even when the hair dryer is switched off.
5. For additional protection, the installation of a residual current device (RCD) having a rated residual operating current not exceeding 30 mA is advisable in the electrical circuit supplying the bathroom. Ask your installer for advice.

●Using The Hair dryer

1. Stop using it immediately if the hair dryer does not produce air constantly and the cord or plug is damaged or becomes hot; or the plug fits loosely in the outlet.
2. Never insert foreign objects into or otherwise block either the air inlet or outlet.
3. Avoid using the hair dryer near inflammable materials such as benzene, paint thinner, spray, etc.
4. Only use the appliance when the hands are dry.
5. Use and place the hair dryer only in a dry location. Never submerge the hair dryer in water.
6. This appliance is not intended for use by persons (including children) with reduced physical, sensory or mental capabilities, or lack of experience and knowledge, unless they have been given supervision or instruction concerning use of the appliance by a person responsible for their safety. Children should be supervised to ensure that they do not play with the appliance.
7. Make sure that an appropriate temperature and airflow are selected before use.

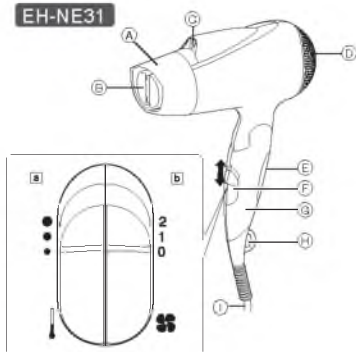
Parts identification

EH-NE50



- (A) Healthy quick drying nozzle
- (B) Air outlet
- (C) Negative ion outlet (one on either side)
- (D) Air inlet
- (E) Ion charge panel
- (F) Switch
- (G) Handle
- (H) Ring for hanging
- (I) Cord

EH-NE31



- (A) Healthy quick drying nozzle
- (B) Air outlet
- (C) Negative ion outlet
- (D) Air inlet
- (E) Ion charge panel
- (F) Switch
- (G) Handle
- (H) Ring for hanging
- (I) Cord

How to use the hair dryer

a Temperature Selector

- : Hot (Hot air)
- : Healthy (Warm air)
- : Cool (Cool air)

b Main Switch

- 2: Dry (Strong airflow)
- 1: Set (Gentle airflow)
- 0: Off

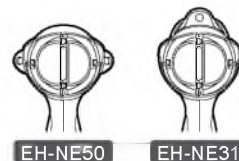
● Notes

- Negative ions are produced when the main switch is set to position 1 or 2.
- Negative ions are invisible to the naked eye.
- When negative ions continue to strike hair, hair becomes negatively charged. As a result, the negative ions and negatively charged hair repel each other, making it difficult for negative ions to reach hair.

With the Ion Charge System, by just gripping the panel together with the handle, the negative charge accumulated on hair is released.

Because of this, negative ions continue to penetrate into hair, supplying moisture and thoroughly moistening down to the tips of hair.

- If you are worried about hair damage, set the switch to "● : Healthy (Warm air)" and "1: Set (Gentle airflow)" before use.
- If you want to dry your hair quickly, set the healthy quick drying nozzle in the direction shown in the illustration.



● Panasonic Ionic Technology

The Panasonic Hair Dryer uses negative ions to reduce the build-up of static electricity and help to keep your hair in excellent condition by allowing moisture to penetrate into hair.

Notes - The effects of ions might not be felt by the following people. People with crimping hair, strong curly hair, very smooth hair, short hair, or who have had a hair straightening perm in the last three or four months.

Repair and Maintenance of the Hair dryer

1. Only qualified personnel should repair or disassemble the hair dryer.
2. If the supply cord is damaged, it must be replaced by the manufacturer, its service agent, or similarly qualified persons in order to avoid a hazard.
3. If the cord or plug is damaged, stop using it immediately and contact an authorized Panasonic service center.
4. When the hair dryer is blowing hot air, occasionally air may turn cool or sparks may be seen. In such cases, dust may have accumulated at the air inlet and/or the air outlet. Also, the air inlet may be being blocked by your hair, hands, etc. (This phenomenon is the result of the hair dryer's thermal switch. The sparks do not pose a danger in and/or themselves.) Slide the main switch to the "off" position and remove any dust that has accumulated.
5. If sparks occur inside the negative ion outlets, the electrodes have become dirty resulting in abnormal discharge. If this happens, clean the inside of the negative ion outlets.

● Cleaning method

Clean only after turning off the power and removing the power cord from the power outlet.

Use a cotton swab to lightly rub (about 5 times) the center of the part that is inside of the negative ion outlets.

We recommend the thin cotton swabs made for use with babies. Although regular cotton swabs will work, they may be hard to insert into the outlets.

Specifications

Model No.: EH-NE50/EH-NE31

Power source	220 V 50-60 Hz	230 V 50-60 Hz	240 V 50-60 Hz
Power consumption	1350 W	1500 W	1600 W
Dimensions	84 (W) × 185 (D) × 212 (H) mm EH-NE50 76 (W) × 185 (D) × 218 (H) mm EH-NE31		
Accessory	Healthy quick drying nozzle		

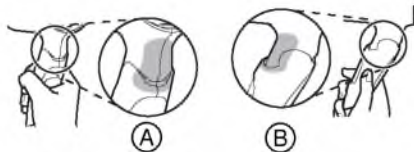
CAUTION!

Failure to follow these safeguards could result in injury to fingers.

Ⓐ When extending the handle Ⓑ When retracting the handle

DO NOT TOUCH the shaded area in the diagram below when holding the handle or using the hair dryer.

DO NOT TOUCH the shaded area in the diagram below when retracting the handle.



ВНИМАНИЕ

1. Не закрывайте отверстие подачи воздуха руками. Это может привести к ожогам.
2. Не пользуйтесь прибором, если повреждён воздухозаборник. Это может привести к ожогам.
3. Пользоваться феном для сушки волос разрешается только по прямому назначению. Использование фена детьми, без присмотра взрослых, запрещается.
4. Пользоваться повреждённым феном запрещается.
5. Не трогайте нагретые детали устройства в процессе его работы и после отключения.
6. Во время использования фена насадка может нагреваться. Прежде чем коснуться насадки после использования фена, подождите некоторое время и убедитесь, что насадка остыла.
7. Будьте осторожны, смотрите за тем, чтобы волосы не попали в отверстие воздухозаборника.
8. Не используйте спиртосодержащие средства и растворители для чистки фена.
9. Настоящий фен для сушки волос оборудован устройством автоматической защиты от перегрева. В случае перегрева фен переходит в режим прохладного воздуха. Выключите фен и извлеките вилку из розетки. Дайте фену остыть в течение нескольких минут перед его последующим использованием. Проверьте, чтобы в воздухозаборном и воздуховыпускном отверстиях не было волос, ворса и т.д. перед включением прибора.
10. В процессе использования фена Вы можете почувствовать специфический запах. Это объясняется образованием озона в процессе работы фена и безопасно для человеческого организма.

Инструкция по технике безопасности

Пожалуйста, внимательно ознакомьтесь с данной инструкцией перед началом использования фена. Она является руководством по правильному и безопасному использованию устройства, а также по предотвращению травмирования пользователя устройства и окружающих людей.

ПРЕДУПРЕЖДЕНИЕ: Несоблюдение нижеприведённой инструкции может привести к возникновению пожара, ожогам, взрыву устройства, короткому замыканию и поражению электрическим током.

● Противопоказания к применению данного электрического устройства



ПРЕДУПРЕЖДЕНИЕ: Данный символ на корпусе фена означает следующее: «Бережь фен от воздействия влаги». Не прикасайтесь к прибору влажными руками и не используйте его в ванной комнате или любом другом помещении с повышенной влажностью. Не оставляйте данный прибор рядом с резервуарами, заполненными какой-либо жидкостью.

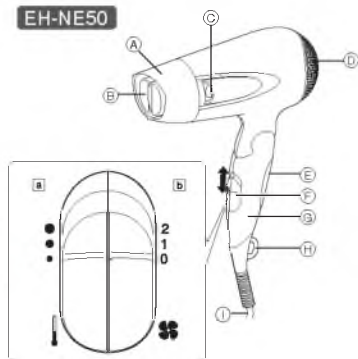
1. После использования фена, перед тем, как вынуть вилку сетевого шнура из розетки, необходимо отключить устройство (поставить выключатель в положение «0»). Выключайте прибор из электросети после каждого использования. Выключая прибор из электросети, держитесь за штепсель а не за сетевой шнур. Невыполнение данного условия может привести к возгоранию и/или к несчастному случаю.
2. Перед использованием прибора, убедитесь, что рабочее напряжение прибора совпадает с напряжением Вашей электросети.
3. Не перегибайте, не перекручивайте и не пережимайте сетевой шнур с чрезмерной силой. Не ставьте тяжёлые предметы на шнур. Не оборачивайте сетевой шнур вокруг фена, так как это может привести к возгоранию и/или поражению электрическим током. Если сетевой шнур повреждён или нагрелась вилка, немедленно выключите прибор из электросети.
4. Если вы пользуетесь феном в ванной комнате, отключайте его после использования, так как близость воды представляет опасность даже при отключенном приборе.
5. Для дополнительной защиты прибора рекомендуется установить в электрической цепи ванной комнаты выключатель остаточного тока с номинальным остаточным током срабатывания не более 30 мА. Предварительно проконсультируйтесь со специалистом по установке.

● Работа с феном

1. Если прекратился поток воздуха, шнур питания или вилка перегреваются, или вилка ненадёжно установлена в розетке, немедленно прекратите пользоваться прибором.
2. Никогда не помещайте посторонние предметы в отверстие прибора, так как это может привести к блокировке и поломке устройства.
3. Не используйте прибор рядом с газом или другими горючими веществами (бензин, краски, аэрозоли и т.п.).
4. Не прикасайтесь к прибору влажными руками.
5. Не пользуйтесь и не оставляйте фен в помещении с высокой влажностью. Не опускайте фен в воду.
6. Этот прибор не предназначен для использования людьми (включая детей) с ограниченными физическими, сенсорными или умственными способностями или лицами без соответствующих знаний и опыта. Использование прибора такими людьми допускается только под наблюдением лица, отвечающего за их безопасность. Необходимо следить, чтобы дети не играли с прибором.
7. Перед использованием убедитесь в том, что окружающая температура и влажность подходят для эксплуатации прибора.

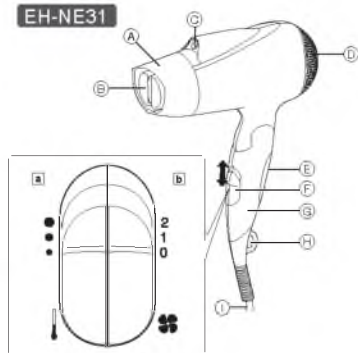
Детали устройства

EH-NE50



- А) Насадка для быстрой сушки прохладным воздухом
- Б) Отверстие для подачи воздуха
- С) Отверстие для выпуска отрицательно заряженных аэроионов (один с каждой стороны)
- В) Воздухозаборник
- Е) Панель генерации положительно заряженных ионов
- Ф) Выключатель
- Г) Рукоятка
- Н) Подвесное кольцо
- И) Кабель питания

EH-NE31



- А) Насадка для быстрой сушки прохладным воздухом
- Б) Отверстие для подачи воздуха
- С) Отверстие для выпуска отрицательно заряженных аэроионов
- В) Воздухозаборник
- Е) Панель генерации положительно заряженных ионов
- Ф) Выключатель
- Г) Рукоятка
- Н) Подвесное кольцо
- И) Кабель питания

Инструкция по эксплуатации фена для сушки волос

a Датчик температуры

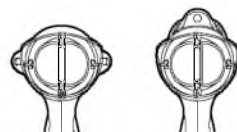
- : Hot (Горячий воздух)
- : Healthy (Тёплый воздух)
- : Cool (Холодный воздух)

b Выключатель

- 2: Dry (Сильное нагнетание)
- 1: Set (Умеренная подача воздуха)
- 0: Off (Выкл)

● Примечания

- Отрицательно заряженные ионы образуются, если выключатель установлен в положение 1 или 2.
- Отрицательно заряженные аэроионы невозможно увидеть невооружённым глазом.
- При постоянном воздействии на волосы отрицательно заряженными ионами, волосы сами приобретают отрицательный заряд. В результате отрицательно заряженные ионы перестают притягиваться к отрицательно заряженным волосам. Благодаря системе положительной ионизации, достаточно просто снять отрицательный заряд с волос, держа ручку фена, и одновременно обхватывая панель положительно заряженных ионов. В результате отрицательно заряженные ионы снова активно воздействуют на волосы, сохраняя влагу в сердцевине каждого волоска.
- Если вы беспокоитесь о нанесении вреда волосам, установите переключатель в режим "● : Healthy (Тёплый воздух)" и "1: Set (Умеренная подача воздуха)" перед использованием.
- Если вы хотите быстро высушить волосы, поверните насадку для быстрой сушки прохладным воздухом в направлении, указанном на рисунке.



EH-NE50

EH-NE31

● Ионная технология компании Panasonic

Фен для сушки волос компании Panasonic использует отрицательно заряженные ионы воздуха для снижения образования статического электричества, а влага, которая удерживается благодаря ним в объёме волос, сохраняет причёску в прекрасном состоянии.

Примечания - Ионизация волос может оказаться неэффективной для потребителей:

С курчавыми волосами; жёсткими выющимися волосами; с очень гладкими волосами; с короткими волосами; использовавших средство для выпрямления волос в течение последних трёх или четырёх месяцев.

Ремонт и техническое обслуживание фена для сушки волос

1. Ремонтировать или разбирать данный фен для сушки волос разрешено только квалифицированному персоналу.
2. Если повреждён шнур питания, во избежание поражения током, заменять его должен производитель или его сервисный агент, или же специалист, имеющий соответствующую квалификацию.
3. Если сетевой шнур или вилка повреждены, немедленно прекратите эксплуатацию устройства и обратитесь в авторизованный сервис-центр компании Panasonic.
4. Частое прекращение нагрева при подаче воздуха, а также наличие искр в струе холодного воздуха свидетельствует о накоплении пыли в отверстиях забора и/или подачи воздуха, засорении воздухозаборника волосами или закрытии отверстия руками во время сушки. (В этом случае срабатывает выключатель для защиты от перегрева. Искры сами по себе не представляют опасности.) Поставьте выключатель в положение "Выкл" и выполните очистку фена от накопившейся пыли.
5. Появление искр в отверстиях для отрицательных аэроионов свидетельствует о неправильной разрядке электродов по причине их загрязнения. Для устранения подобной неисправности выполните очистку отверстий для отрицательных аэроионов.

● Рекомендации по очистке

Выполняйте очистку устройства только после его отключения и удаления вилки кабеля питания из розетки.

С помощью ватных палочек протирайте лёгкими движениями

(приблизительно по 5 раз) центральную часть отверстия для отрицательных аэроионов.

Рекомендуется использовать тонкие детские ватные палочки. Обычные ватные палочки также подходят для чистки, но их трудно поместить в отверстия.

Спецификации

Модель №: EH-NE50/EH-NE31

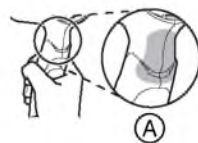
Источник питания	220 В 50-60 Гц	230 В 50-60 Гц	240 В 50-60 Гц
Потребляемая мощность	1350 Вт	1500 Вт	1600 Вт
Размеры	84 (длина) × 185 (ширина) × 212 (высота) мм	-	-
	76 (длина) × 185 (ширина) × 218 (высота) мм	-	-
Аксессуары	Насадка для быстрой сушки прохладным воздухом		

ОСТОРОЖНО!

Несоблюдение данных мер предосторожности может привести к травме пальцев.

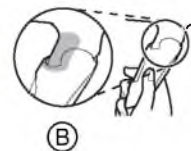
Ⓐ При вытягивании ручки

НЕ КАСАЙТЕСЬ участка, обозначенного на рисунке ниже тёмным цветом, когда используете фен.



Ⓑ При возвращении ручки назад

НЕ КАСАЙТЕСЬ участка, обозначенного на рисунке ниже тёмным цветом, вставляя ручку назад.



Установленный производителем в порядке п. 2 ст. 5 Федерального Закона РФ "О защите прав потребителей" срок службы для данного изделия равен 7 годам с даты производства при условии, что изделие используется в строгом соответствии с настоящей инструкцией по эксплуатации и применимыми техническими стандартами.



ME10

Сделано в Таиланде

Этот прибор предназначен только для домашнего использования.

Панасоник Электрик Воркс (Таиланд) Ко., Лтд

УВАГА!

1. Під час або відразу після використання фена не торкайтеся руками отвору для виходу повітря. Це може призвести до опіків.
2. Не використовуйте прилад із пошкодженим отвором для впуску повітря. Це може призвести до опіків.
3. Використовуйте фен тільки для сушки волосся. Не дозволяйте дітям користуватись або бавитись феном.
4. Забороняється використовувати пошкоджений фен.
5. Не торкайтеся до насадок фена під час або одразу ж після використання фена, оскільки вони сильно нагріваються у процесі його роботи.
6. Під час використання отвір може нагрітись. Перш ніж торкатись, зачекайте поки отвір охолоне.
7. Уникайте засмокування волосся в отвори для впуску повітря.
8. Забороняється використовувати розчинники, бензин тощо для чищення фена.
9. Даний фен обладнаний пристроєм автоматичного захисту від перегріву. При перегріванні фена він переключається у режим подачі холодного повітря. Вимкніть фен та відключіть його від електричної розетки. Дайте йому охолонути перед повторним використанням. Перед повторним увімкненням фена перевірте, чи в отвори для впуску та виходу повітря не потрапили пушинки, волосся тощо.
10. Під час роботи даного фена може відчуватись своєрідний запах. Він виникає внаслідок озонування феном повітря і не є шкідливим для людини.

Заходи безпеки

Обов'язково прочитайте цю інструкцію перед використанням даного фена. У заходах безпеки, наведених далі, міститься інформація щодо того як правильно та безпечно використовувати даний фен, а також як уникнути травмування.

УВАГА! Нехтування нижченаведеними заходами безпеки може спричинити пожежу, опіки, вибух, коротке замикання або ураження електричним струмом.

●Електричний стан



УВАГА!: Цей символ на фені означає “Не використовуйте даний фен поблизу води”. Не використовуйте даний фен у ваннах, душових, а також поблизу тазів або інших ємностей із водою.

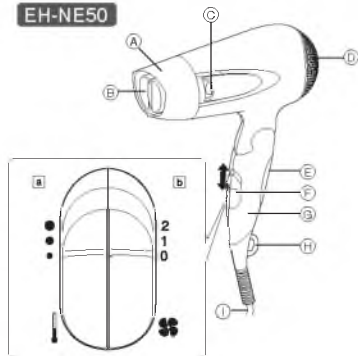
1. Завжди вимикайте фен (позиція “0”) після використання та перед відключенням його від розетки змінного струму. Якщо фен не використовується, відключіть його від розетки. Відключайте фен від розетки, тримаючи його за штепсельну вилку. Нехтування цією інструкцією може призвести до виникнення пожежі та/або ураження струмом.
2. Перед підключенням фена упевніться, що вхідна напруга фена відповідає напрузі джерела струму.
3. Забороняється відрізати, пошкоджувати або модифікувати шнур живлення. Забороняється сильно тягнути, скручувати або перегинати шнур живлення. Забороняється класти на шнур живлення важкі предмети або затискати його між предметами. Не закручуйте шнур живлення навколо фена, оскільки це може призвести до виникнення пожежі та/або ураження струмом. Якщо шнур живлення пошкоджений або нагрівся, негайно припиніть використання фена.
4. Після використання фена у ванні обов'язково відключіть його від розетки, оскільки близькість до води становить небезпеку, навіть якщо фен вимкнений.
5. З метою дотримання додаткової безпеки рекомендується встановити в електричному колі ванни пристрій захисного відключення (ПЗВ) із номінальним робочим струмом не більше 30 мА. Зверніться за порадою до електрика.

●Використання фена

1. Негайно зупиніть використання фена, якщо він подає повітря переривчасто, а також у випадку пошкодження або нагрівання шнура живлення та штепсельної вилки. Не використовуйте фен, коли штепсельна вилка шнура живлення надто вільно вставляється у розетку.
2. Забороняється вставляти сторонні предмети або в будь-який інший спосіб закривати отвори для впуску та виходу повітря.
3. Забороняється використовувати фен поблизу легкозаймистих речовин, наприклад, бензину, розчинників, дезодорантів тощо.
4. Забороняється використовувати фен вологими руками.
5. Не використовуйте та не залишайте фен у місцях із високою вологістю. Не занурюйте фен у воду.
6. Даний пристрій заборонений для використання особами (включаючи дітей) з обмеженими фізичними та розумовими здібностями, а також особами з браком досвіду, окрім як під наглядом або після інструктажу щодо використання даного пристрою, проведеного особами, відповідальними за їх безпеку. Не допускайте, щоб діти грались з даним пристроєм.
7. Перед використанням встановіть потрібну температуру та потужність повітряного потоку.

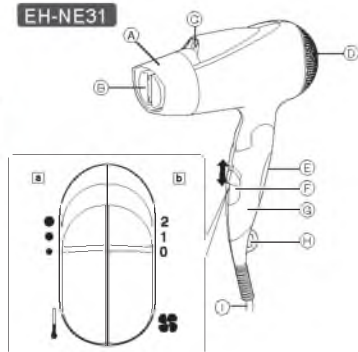
Будова фена

EH-NE50



- А Сопло швидкого безпечного сушіння волосся
- В Отвір для виходу повітря
- С Отвір для негативних іонів (один з кожного боку)
- Д Кришка з отвором для впуску повітря
- Е Панель іонізації
- Ф Вимикач
- Г Ручка
- Н Кільце для підвішування
- І Шнур живлення

EH-NE31



- А Сопло швидкого безпечного сушіння волосся
- В Отвір для виходу повітря
- С Отвір для негативних іонів
- Д Кришка з отвором для впуску повітря
- Е Панель іонізації
- Ф Вимикач
- Г Ручка
- Н Кільце для підвішування
- І Шнур живлення

Як використовувати фен

a Вибір температури

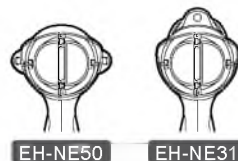
- : Hot (Гаряче повітря)
- : Healthy (Тепле повітря)
- : Cool (Холодне повітря)

b Основний вимикач

- 2: Dry (Сильний потік повітря)
- 1: Set (Нижній потік повітря)
- 0: Off (Вимк.)

● Примітки

- Негативні іони виробляються при встановленні основного вимикача в позицію 1 або 2.
- Негативні іони невидимі для людського ока.
- Коли негативно заряджені іони взаємодіють з волоссям, воно набуває негативного заряду. Як наслідок, негативно заряджені іони і негативно заряджене волосся відштовхуються, що ускладнює шлях негативних іонів до волосся. Система Ion Charge System дозволяє звільнити волосся від негативного заряду простим сполученням панелі з ручкою. Саме завдяки цьому негативні іони продовжують проникати в волосся і зволожувати його до самих кінчиків.
- Якщо ви турбуєтесь про захист волосся від пошкодження, перед початком використання фена, переключіть його у режим "● : Healthy (Тепле повітря)" та "1: Set (Нижній потік повітря)".
- Якщо ви бажаєте швидко висушити волосся, встановіть сопло швидкого здорового сушіння волосся в положення, показане на малюнку.



● Іонна технологія компанії Panasonic

Даний фен Panasonic використовує негативні іони для зменшення статичного електричного поля та утримання волосся у прекрасному стані завдяки глибокому прониканню та фіксації у волоссі вологи. Примітки - Ефект від іонів може бути непомітним для наступних людей: у осіб із хвилястим волоссям, жорстким кучерявим волоссям, дуже гладким волоссям, коротким волоссям та у осіб, що робили упродовж останніх трьох місяців хімічне випрямлення волосся.

Ремонт та технічне обслуговування фена

1. Ремонтувати або розбирати даний фен може лише кваліфікований персонал.
2. Якщо шнур живлення пошкоджений, із метою уникнення ураження струмом його може замінити лише виробник, уповноважений ним технічний працівник або відповідний кваліфікований працівник.
3. У випадку пошкодження шнура живлення або штепсельної вилки негайно припиніть використання фена та зверніться за допомогою в авторизований сервісний центр Panasonic.
4. Якщо повітря часто стає холодним або коли в потоці гарячого повітря з'являються іскри, це може спричинитись накопиченням пилу в отворах впуску або виходу повітря, а також закриттям отворів впуску повітря волоссям або руками. (У такому випадку спрацює терморегулятор фена. Іскри не становлять жодної небезпеки.) Перемістіть основний вимикач у позицію "Вимк." (off) та усуньте пил, що назбирався.
5. Якщо іскри виникають всередині отворів для виходу негативних іонів, тоді це означає, забруднились електроди, і як наслідок виникають надлишкові розряди. У такому випадку почистіть отвори для виходу негативних іонів.
 - Як виконувати чищення
Виконуйте чищення тільки після вимкнення живлення фена та відключення його від розетки змінного струму.
Протріть злегка бавовняною тканиною (до 5 разів) центральну частину всередині отвору для виходу негативних іонів.
Рекомендується для чищення використовувати бавовняні дитячі тампони. Однак вони не повинні бути надто великими, а такими, щоб легко поміщались в отвори.

Технічні характеристики

Модель №: EH-NE50/EH-NE31

Джерело живлення	220 В 50-60 Гц	230 В 50-60 Гц	240 В 50-60 Гц
Енергоспоживання	1350 Вт	1500 Вт	1600 Вт
Габарити	84 (Ш) × 185 (Д) × 212 (В) mm 76 (Ш) × 185 (Д) × 218 (В) mm		
Аксесуари	Сопло швидкого безпечного сушіння волосся		

УВАГА!

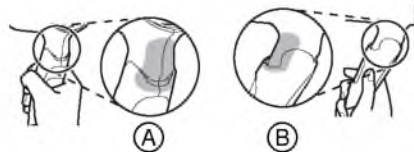
Порушення цих правил техніки безпеки може призвести до пошкодження пальців.

Ⓐ При відкриванні ручки:

Тримаючи чи використовуючи фен, НЕ ТОРКАЙТЕСЬ з затемненої частини діаграми, що знаходиться внизу ручки.

Ⓑ При закритті ручки:

Закриваючи ручку, НЕ ТОРКАЙТЕСЬ затемненої частини діаграми внизу ручки.



Встановлений виробником термін служби (придатності) цього виробу дорівнює 7 рокам з дати виготовлення за умови, що виріб використовується у суворій відповідності щодо дійсної інструкції з експлуатації та технічних стандартів, що застосовуються до цього виробу.

Дату виготовлення зазначено на виробі.

Panasonic Electric Works (Thailand) Co., Ltd.

Navanakorn Industrial Estate, Zone 3 No. 106 Moo 18, Khlong 1,
Khlong Luang, Pathum Thani 12120, Thailand

Панасонік Електрик Воркс (Таїланд) Ко., Лтд.

Промислова зона Наванаком, Зона 3 № 106 Моо 18, Хлонг 1,
Хлонг Луанг, Патум Тані 12120, Таїланд

Вироблено в Таїланді

Нормативні документи, вимогам яких відповідає виріб:

Безпека : ДСТУ ІЕС 60335

Електромагнітна сумісність : ДСТУ CISPR 14-1

Інформаційний центр Panasonic

Міжнародні дзвінки та дзвінки з Києва: +380-44-490-38-98

Безкоштовні дзвінки зі стаціонарних телефонів в межах України :

8-800-309-8-800

Примітка:

Дату виготовлення (рік, місяць, день) Ви можете визначити за номером, що знаходиться на виробі.

Номер: X XX XX

день

місяць -- Січень -- 01, Лютий -- 02 ...

Грудень -- 12

рік (остання цифра номера року) --

9 -- 2009 , 0 -- 2010

Panasonic Electric Works (Thailand) Co., Ltd.

<http://panasonic.net>

Инструкция по эксплуатации Panasonic EH-NE31 для ознакомления на сайте <http://www.panatex.com.ua>. Для Вас инструкции по эксплуатации, руководства пользователя, рецепты, рецепты для мультиварок, книги, журналы, возможность скачать бесплатно.