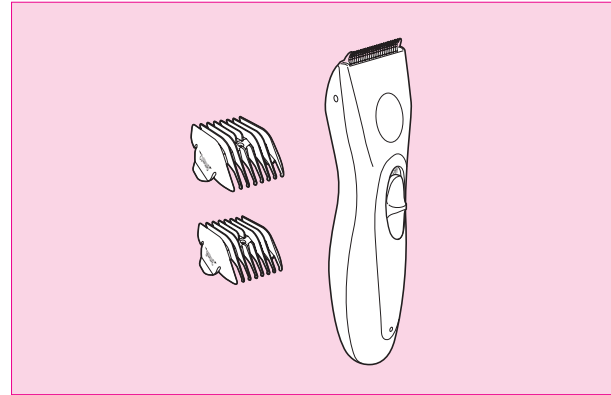


Panasonic

AC/Rechargeable
Hair Clipper

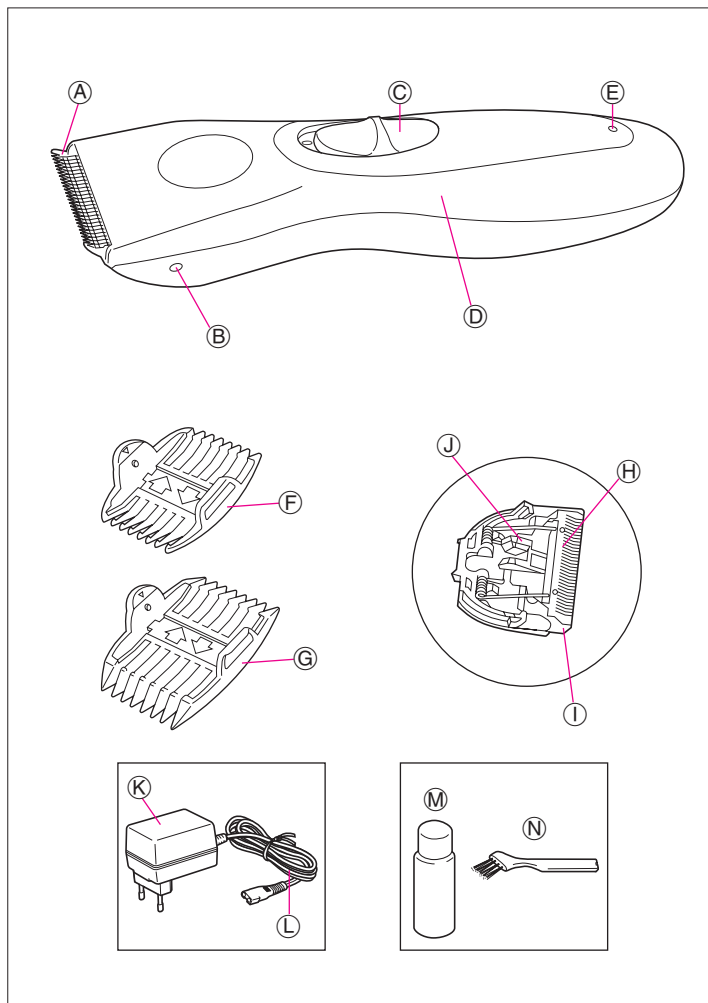
Operating Instructions

Model No. ER131

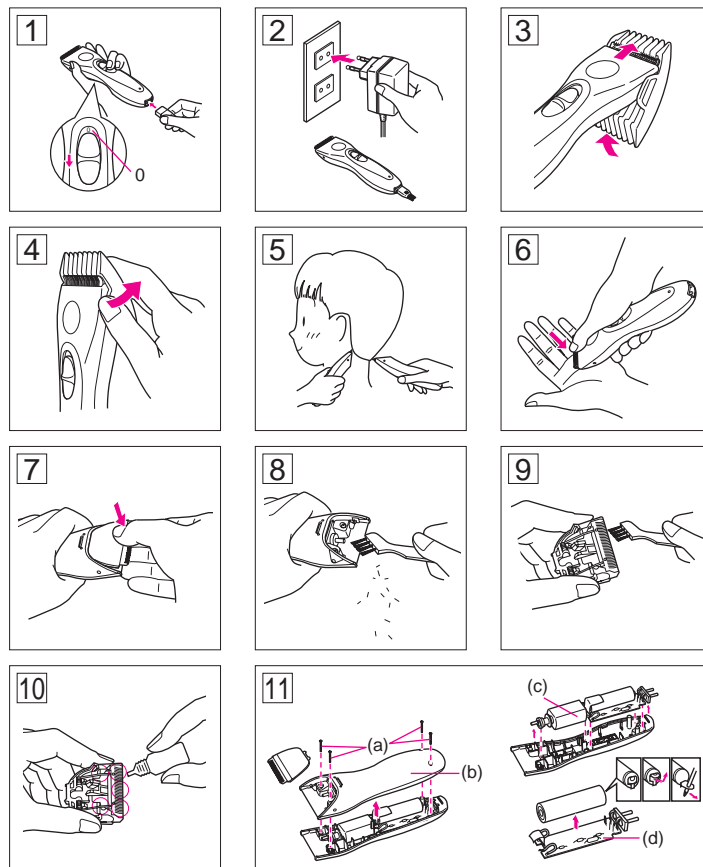


Panasonic Electric Works Wanbao (Guangzhou) Co., Ltd.

Wanbao Base Shiguang Road, Panyu District, Guangzhou, Guangdong, P.R. China



2



Index

ENGLISH
 РУССКИЙ
 Українська

Page 4
 Страница 9
 Сторінка 16

3

Благодарим вас за покупку машинки для стрижки волос Panasonic модели ER131!

Важные инструкции по безопасности

При использовании электроприборами необходимо всегда соблюдать основные меры предосторожности, включая перечисленные ниже.

<Предупреждение>

Несоблюдение данных требований может привести к смертельному исходу или тяжелым травмам.

Предупреждение - Держите изделие сухим.

1) Запрещается использовать машинку для стрижки волос под напряжением переменного тока в местах, подверженных воздействию повышенной влажности, таких, как ванны и душевые комнаты.

- Невыполнение этого требования может привести к поражению электротоком, пожару или поломке изделия.

2) Во время чистки машинки для стрижки волос отсоедините сетевой адаптер переменного тока от розетки.

- Невыполнение этого требования может привести к поражению электротоком.

3) Запрещается подсоединять или отсоединять сетевой

адаптер переменного тока мокрыми руками.

- Невыполнение этого требования может привести к поражению электротоком.

4) Запрещается опускать машинку для стрижки волос или сетевой адаптер переменного тока в воду. Никогда не мойте их в воде и не допускайте их намокания. Запрещается протирать их растворителем, бензином или спиртом.

- Невыполнение этого требования может привести к поражению электротоком.

5) Запрещается разбирать машинку для стрижки волос. Запрещается модифицировать машинку для стрижки волос. Запрещается самостоятельно ремонтировать изделие.

- Невыполнение этого требования может привести к пожару, поражению электротоком или другим травмам. По вопросам ремонта всегда обращайтесь в торговую организацию, в которой вы приобрели изделие.

6) Запрещается пользоваться машинкой для стрижки волос, если шнур питания или сетевой адаптер переменного тока изношены, или если сетевой адаптер переменного тока не подходит к розетке.

- Невыполнение этого требования может привести к поражению электротоком, короткому замыканию или пожару.
- 7) Запрещается повреждать, обрезать, модифицировать, переключивать, сгибать силой или тянуть шнур питания. Запрещается ставить тяжелые предметы на шнур питания или фиксировать его положение посторонними предметами.
- Невыполнение этого требования может привести к поражению электротоком или пожару.
- 8) Используйте машинку для стрижки волос только с напряжением электропитания 230V переменного тока.
- Невыполнение этого требования может привести к поражению электротоком или пожару.
- 9) Регулярно очищайте штепсель шнура питания от пыли и грязи.
- При скоплении пыли или грязи на штепселе шнура питания возможно ухудшение качества изоляции ввиду наличия влаги в воздухе, что может привести к пожару.
- <Меры предосторожности>**
Несоблюдение данных мер предосторожности может привести к травмам или повреждению изделия.
- 1) Не прижимайте силой лезвие к коже и не прижимайте чрезмерно сильно наружное лезвие.
- Невыполнение этого требования может привести к порезам кожи или поломке лезвия.
- 2) Запрещается использовать машинку для стрижки волос в любых иных целях, кроме стрижки волос. Запрещается использовать машинку для стрижки домашних животных.
- Невыполнение этого требования может привести к порезам кожи.
- 3) Перед использованием машинки для стрижки волос убедитесь в отсутствии повреждений и деформации лезвий.
- Невыполнение этого требования может привести к порезам кожи.

<Внимание>

- 1) При отсоединении сетевого адаптера переменного тока от розетки всегда держитесь за сам сетевой адаптер и никогда не тяните за шнур питания.
- Невыполнение этого требования может привести к поражению электротоком или короткому замыканию.

- 2) Запрещается хранить или заряжать машинку для стрижки волос в местах, подверженных воздействию прямых солнечных лучей, а также рядом с обогревателями или иными источниками тепла.
- Невыполнение этого требования может привести к поломкам или деформации деталей машинки.
- 3) Смажьте машинку для стрижки волос перед использованием.
- Отсутствие смазки может вызвать затупление лезвий или появление аномального шума при работе.
 - Лезвие может нагреться, и это отрицательно скажется на эффективности работы машинки для стрижки волос.
- 4) Запрещается заряжать машинку для стрижки волос в течение более 48 часов.
- Это может привести к сокращению срока годности аккумуляторной батареи.
- 5) Машинка для стрижки волос может нагреться во время работы и/или зарядки. Это нормальное явление.
- 6) Храните в месте, недоступном для детей.
- 7) Не пытайтесь производить зарядку машинки для стрижки волос при температуре ниже 0°C или выше 40°C. Нормальная зарядка батареек в этих условиях невозможна.

Машинка для стрижки волос предназначена только для использования внутри помещения.

- 8) Не пытайтесь использовать какой-либо другой шнур питания или адаптер, кроме специально предназначенных для этой модели. Используйте только адаптер RE9-07.

Идентификация частей

- Ⓐ Лезвие
- Ⓑ Крепление
- Ⓒ Переключатель
- Ⓓ Корпус
- Ⓔ Индикаторная лампочка
- Ⓕ Насадка-гребень 3/6 мм
- Ⓖ Насадка-гребень 9/12 мм
- Ⓗ Подвижное лезвие
- Ⓘ Неподвижное лезвие
- Ⓝ Рычажок для очистки
- Ⓚ Сетевой адаптер переменного тока
- Ⓛ Шнур питания
- Ⓜ Масло
- Ⓝ Чистящая щетка

Перед началом эксплуатации

Каждый раз перед началом эксплуатации машинки для стрижки волос смазывайте ее в точках, помеченных стрелками на рис. 10.

Правила использования

<Инструкции по зарядке>

- 1) Установите переключатель в положение "0" и вставьте шнур в корпус машинки для стрижки волос. (Рис.1)
- 2) Вставьте сетевой адаптер переменного тока в сеть переменного тока. Высветится индикаторная лампочка зарядки. (Рис.2)
- 3) Когда процесс зарядки завершен, отсоедините сетевой адаптер переменного тока от сети. Время зарядки составляет 8 часов; 1 полная зарядка обеспечивает примерно 30 минут непрерывной работы.

<Работа от сети>

- 1) Подсоедините сетевой адаптер переменного тока к корпусу таким же образом, как при зарядке, и установите переключатель в положение "1" для использования машинки для стрижки волос.
- 2) Если сетевой адаптер переменного тока подсоединен, когда переключатель установлен в положение "1", машинка для стрижки волос может не работать. Если это произойдет, установите переключатель в положение "0", подождите около 1 минуты,

и затем вновь установите переключатель в положение "1".

- 3) По окончании пользования машинкой для стрижки волос убедитесь, что переключатель установлен в положение "0". Если вы оставите переключатель в положении "1", то аккумуляторная батарейка полностью разрядится, что сократит ее срок службы.

<Насадки-гребни 3/6 мм, 9/12 мм>

- 1) Высота стрижки указана на внутренней поверхности и боковых поверхностях насадок, чтобы можно было проверить указатель высоты для того, чтобы правильно установить насадку для желаемой длины стрижки.
- 2) Чтобы установить на машинку для стрижки волос насадку-гребень, расположите одну сторону штырьков насадки в крепление Ⓑ, а затем протолкните другую сторону насадки в другое крепление Ⓑ в направлении, указанном стрелкой. (Рис.3)
- 3) Для того, чтобы удалить насадку-гребень с машинки для стрижки волос, выдвиньте одну сторону насадки из крепления Ⓑ в направлении, указанном стрелкой. (Рис.4)

<Стрижка без насадок>

1) Стригите волосы, расположив головку машинки для стрижки волос непосредственно на коже головы. (Рис.5)

При стрижке без насадки волосы будут срезаться до длины 1 мм или менее.

<Установка и удаление лезвия>

- 1) Держите корпус машинки для стрижки волос надписью "Panasonic" вверх и надавите на лезвие большим пальцем в направлении, указанном стрелкой. При этом нужно подхватить лезвие другой рукой. Перед тем, как удалять лезвие, убедитесь, что переключатель стоит в положении "0". (Рис.6)
- 2) Для того, чтобы установить лезвие назад, вставьте крепящий штырек в крепление лезвия на корпусе машинки и нажмите на него до щелчка. (Рис.7)

Срок годности лезвия и батареи

<Срок пользования лезвием>

1) Хотя срок пользования лезвием зависит от частоты и условий использования, если предположить, что оно используется при пяти стрижках (каждая продолжительностью по 12 минут) в день, то обычно

возможно использовать лезвие в течение примерно трех месяцев.

Однако же, чтобы сохранять режущую способность лезвия, важно применять смазку до и после каждого использования.

- 2) Если режущая способность лезвия ухудшается и не может быть восстановлена путем очистки или применения смазки, то это показывает, что лезвие отслужило свой срок и пора заменить его на новое.

<Срок годности батарейки>

Хотя срок службы батарейки может меняться в зависимости от частоты и условий эксплуатации, при выполнении зарядки каждый день батарейку обычно можно использовать в течение приблизительно 1 года. Если не заряжать аккумуляторную батарейку в течение более 6 месяцев, то она разрядится сама, что приведет к уменьшению срока ее службы. Поэтому, даже если машинка для стрижки волос не используется, обязательно перезаряжайте батарейку как минимум раз в 6 месяцев. Если машинка для стрижки волос может работать в течение всего лишь 10 минут после 8-часовой перезарядки батарейки, это указывает на истечение срока годности батарейки и на необходимость ее замены.

Уход за лезвием

<Обязательно очищайте лезвие после каждого использования>

- 1) Пользуйтесь чистящей щеточкой, чтобы вычищать состриженные волосы из корпуса машинки и из области вокруг лезвия. (Рис.8)
- 2) Удалите лезвие и стряхните состриженные волосы с поверхности лезвия.
- 3) Вычистите состриженные волосы из зазора между неподвижным лезвием и движущимся лезвием. Вдавите рычажок для очистки для того, чтобы приподнять движущееся лезвие и вычистить состриженные волосы из зазора между лезвиями. (Рис.9)
- 4) Закапайте несколько капель масла в точки, указанные стрелками. (Рис.10)
- 5) Установите лезвие назад в корпус машинки для стрижки волос.

Важное замечание, касающееся охраны окружающей среды

Встроенная аккумуляторная никель-кадмиевая батарейка содержит вещества, которые могут быть вредны для окружающей среды. Перед тем, как выбросить электрическую

машинку для стрижки волос, пожалуйста, удалите батарейку и удостоверьтесь, что утилизация батарейки выполняется с соблюдением правил охраны окружающей среды.

Как удалить встроенную аккумуляторную батарейку перед тем, как выбросить <машинку для стрижки волос> (Рис.11)

Перед удалением батарейки отсоедините машинку для стрижки волос от сети питания. Полностью разрядите батарейку.

- 1) Снимите лезвие с машинки.
 - Удалите 4 винта (a).
- 2) Снимите кожух (b).
- 3) Снимите мотор и удалите электроблок из кожуха (c).
- 4) Удалите батарейку из батарейного блока (d).

Технические характеристики

Источник питания :
230В переменного тока, 50Гц
Напряжение контура мотора :
1,2В постоянного тока
Время зарядки батареи :
8 часов

Установленный производителем в порядке п. 2 ст.5 Федерального Закона РФ “О защите прав потребителей” срок службы для данного изделия равен 7 годам с даты производства при условии, что изделие используется в строгом соответствии с настоящей инструкцией по эксплуатации и применимыми техническими стандартами.



ME10

Сделано в Китае

Этот прибор предназначен только для домашнего использования.

Панасоник Электрик Воркс Ванбао (Гуанчжоу) Ко., Лтд.

Вы скачали инструкцию по эксплуатации Panasonic ER131 для ознакомления на сайте <http://www.panatex.com.ua>. Инструкции по эксплуатации, руководства пользователя, рецепты, рецепты для мультиварок, книги, журналы, возможность скачать бесплатно.