

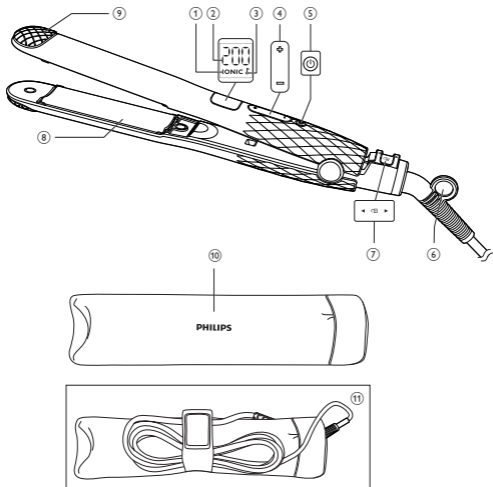
Register your product and get support at
www.philips.com/welcome

HP8345



RU Руководство пользователя

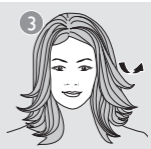
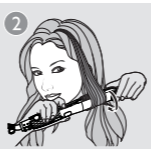
PHILIPS

1

2



3



Поздравляем с покупкой и приветствуем вас в клубе Philips! Для того чтобы воспользоваться всеми преимуществами поддержки Philips, зарегистрируйте прибор на веб-сайте www.philips.com/welcome.

Чтобы лучше понять инструкции, просмотрите видеоролик по адресу <http://www.startresearch.co.uk/volumizer/index.html>.

1 Важная информация

Перед использованием прибора внимательно ознакомьтесь с руководством пользователя и сохраните его для дальнейшего использования в качестве справочного материала.

ОПАСНО!

- Выньте вилку шнура питания прибора из розетки электросети после использования прибора в ванной комнате. Близость воды представляет риск, даже если прибор выключен.



ВНИМАНИЕ!

- ВНИМАНИЕ! Не используйте прибор в ванной, душе, бассейне или других помещениях с повышенной влажностью.
- В случае повреждения сетевого шнура его необходимо заменить. Чтобы обеспечить безопасную эксплуатацию прибора, заменяйте шнур только в авторизованном сервисном центре Philips или в сервисном центре с персоналом высокой квалификации.
- Данным прибором могут пользоваться дети старше 8 лет и лица с ограниченными интеллектуальными или физическими возможностями, а также лица с недостаточным опытом и знаниями под присмотром других лиц или после инструктирования о безопасном использовании прибора и потенциальных опасностях. Не позволяйте детям играть

с прибором. Дети могут осуществлять очистку и уход за прибором только под присмотром взрослых.

- Не позволяйте детям играть с прибором.
- Для обеспечения дополнительной защиты рекомендуется установить ограничитель остаточного тока (RCD), предназначенный для электропитания ванной комнаты. Номинальный остаточный рабочий ток не должен превышать 30 мА. Посоветуйтесь с электриком, выполняющим электромонтаж.
- **ВНИМАНИЕ!** Для достижения оптимальных результатов этот выпрямитель нагревается до высокой температуры. Соблюдайте осторожность во время использования прибора. Рекомендуется держать прибор только за ручку.
- **ВНИМАНИЕ!** Выпрямители для волос нагреваются до очень высокой температуры, поэтому во избежание ожогов во время использования, нагревания и охлаждения их следует хранить в недоступном для детей месте.
- **ВНИМАНИЕ!** Не используйте прибор вблизи воды.
- Выньте вилку шнура питания прибора из розетки электросети после использования прибора в ванной комнате. Близость воды представляет риск, даже если прибор выключен.
- Перед подключением прибора убедитесь, что указанное на нем напряжение соответствует напряжению местной электросети.
- Не используйте прибор для целей, отличных от описанных в данном руководстве.
- Не вставляйте в прибор какие-либо предметы.
- Не касайтесь отверстий для выхода ионов металлическими предметами.

ПРЕДУПРЕЖДЕНИЕ

- Используйте прибор для выпрямления только сухих волос. Не используйте прибор для искусственных волос.
- Не допускайте соприкосновения горячих поверхностей прибора с кожей.
- Не оставляйте включенный в сеть прибор без присмотра.

- После завершения работы отключите прибор от розетки электросети.
- Всегда оставляйте прибор остывать на термостойкой поверхности. Никогда не накрывайте горячий прибор (например, полотенцем или тряпкой).
- Запрещается пользоваться какими-либо аксессуарами или деталями других производителей без специальной рекомендации Philips. При использовании таких аксессуаров и деталей гарантийные обязательства теряют силу.
- Не наматывайте сетевой шнур на прибор.
- При использовании прибора на окрашенных волосах на нагревательных пластинах могут появиться пятна.
- Не касайтесь отверстий для выхода ионов металлическими предметами.

Электромагнитные поля (ЭМП)

Данный прибор соответствует всем стандартам в области электромагнитных полей (ЭМП). При правильной эксплуатации в соответствии с инструкциями в данном руководстве прибор абсолютно безопасен в использовании, что подтверждается имеющимися на сегодня научными данными.

Окружающая среда

После окончания срока службы не выбрасывайте прибор вместе с бытовыми отходами. Передайте его в специализированный пункт для дальнейшей утилизации. Таким образом вы поможете защитить окружающую среду.



2 Выпрямление волос

Подготовка к укладке волос

- Помойте голову с шампунем и кондиционером
- Нанесите термозащитное средство для укладки и расчешите волосы расческой с крупными зубцами.
- Высушите волосы феном со щеткой


Использование

Всегда устанавливайте температурный режим, наиболее подходящий для вашего типа волос. См. таблицу с описанием типов волос в конце этой главы. При первом использовании выпрямителя выберите режим низкой температуры.



Совет

- Когда нагревательные пластины не используются, рекомендуется держать их в закрытом состоянии.

- 1 Вставьте вилку в розетку электросети.
- 2 Нажмите и удерживайте кнопку  (5) до включения дисплея.
↳ На дисплее отобразится установленный по умолчанию температурный режим 160 °C (2).
- 3 Чтобы выбрать температурный режим, нажмите кнопку + или - (4). См. таблицу с описанием типов волос в конце этой главы.
↳ Пока пластины нагреваются, цифры, указывающие температуру, мигают.
↳ После того как пластины нагреются до указанной температуры, цифры перестанут мигать.

Система ThermoGuard

Система ThermoGuard предотвращает случайный перегрев волос, когда температура достигает более 200 °C. Если

температура достигла более 200 °С, то затем ее значение будет последовательно повышаться с шагом всего 5 °С.

4 При включении прибора активируется функция ионизации, которая придает волосам дополнительный блеск и уменьшает спутывание.

↳ Включается индикатор ионного кондиционирования (①).

↳ Может появиться специфический запах и потрескивание. Это обычные явления, которые возникают вследствие работы ионизатора.

5 Переместите фиксатор (⑦) вниз, чтобы разблокировать прибор.

6 Если ни одна кнопка не будет нажата в течение 15 минут, во избежание случайного переключения кнопки будут автоматически заблокированы.

Чтобы разблокировать прибор, нажмите кнопку + и удерживайте ее в течение 1 секунды.

7 Расчешите высушенные феном волосы и приступите к выпрямлению, предварительно разделив их на пряди шириной не более 5 см.

Примечание. Если волосы густые, разделите их на большее число прядей.

8 Поместите прядь волос между нагревательными пластинами (⑧) и крепко сожмите рукоятки.

9 Плавнo перемещайте прибор по всей длине волос (в течение максимум 5 секунд) от корней до кончиков. Не прекращайте движение, чтобы не перегреть волосы.

10 Выпрямите остальные волосы: повторяйте шаги 7—9, пока не будет получен желаемый результат.

11 По окончании укладки воспользуйтесь спреем для блеска или спреем для гибкой фиксации.

Совет. Не расчесывайте волосы в процессе создания укладки.

Примечание. Прибор оснащен функцией автоотключения. Он отключается по истечении 60 минут.

3 Создание кудрей и локонов

Создание кудрей (рис. 2)

- 1 Отделите прядь волос и поместите ее между нагревательными пластинами.
 - 2 Оберните прядь один раз вокруг корпуса выпрямителя так, чтобы волосы закрывали его сверху. Удерживайте рукой свободную часть пряди, чтобы волосы оставались между пластинами.
 - 3 Поверните выпрямитель на 180 градусов внутрь.
 - 4 Поместите руку, которой вы держали прядь на шаге 2, на термоизолированный наконечник.
 - 5 Перемещайте выпрямитель вниз по волосам, постоянно поворачивая его книзу, пока не достигните кончиков волос.
- Совет.** Слегка ослабьте зажим ручек во время вращения, чтобы вам было легче поворачивать выпрямитель.

Создание локонов (рис. 3)

- 1 Выпрямите волосы, как описано в разделе 2. По мере приближения выпрямителя к кончикам волос медленно подкручивайте волосы на выпрямителе внутрь (или наружу), пока они не соскользнут с пластин.
- 2 Повторяйте описанное выше действие, пока не будет получен желаемый результат.

После завершения работы

- 1 Выключите прибор и отключите его от электросети.
- 2 Положите прибор на термостойкую поверхность для остывания.
- 3 Очистите прибор и нагревательные пластины влажной тканью.
- 4 Закройте нагревательные пластины (Ⓢ) и переместите фиксатор (Ⓣ) вверх.

- 5 Храните прибор в безопасном и сухом месте, защищенном от пыли. Также его можно повесить за специальную петлю (⑥) или хранить в специальном прилагаемом чехле (⑩), расположив прибор и кабель соответствующим образом (⑪).



Совет

- Используйте выпрямитель только на сухих волосах.
- При частом использовании прибора рекомендуется для выпрямления использовать термозащитные средства для укладки.

Тип волос	Температура нагрева
Жесткие, вьющиеся или трудновыпрямляемые волосы	От средней до высокой (180 °C и выше)
Тонкие, нормальные или волнистые волосы	От низкой до средней (от 150 °C до 180 °C)
Светлые, обесцвеченные или окрашенные волосы	Низка (ниже 150 °C)

4 Гарантия и обслуживание

При возникновении проблемы, при необходимости получения сервисного обслуживания или информации (например, если нужно заменить насадку) зайдите на веб-сайт компании Philips www.philips.com или обратитесь в центр поддержки потребителей в вашей стране (номер телефона центра указан на гарантийном талоне). Если в вашей стране нет центра поддержки потребителей Philips, обратитесь по месту приобретения изделия.



All registered and unregistered trademarks are property of their respective owners.

© 2012 Koninklijke Philips Electronics N.V.

All rights reserved.

3140 035 31092



Вы скачали инструкцию по эксплуатации Philips HP8345 для ознакомления на сайте <http://www.panatex.com.ua>. Для Вас инструкции по эксплуатации, руководства пользователя, рецепты, рецепты для мультиварок, книги, журналы, возможность скачать бесплатно.