

Register your product and get support at
www.philips.com/welcome

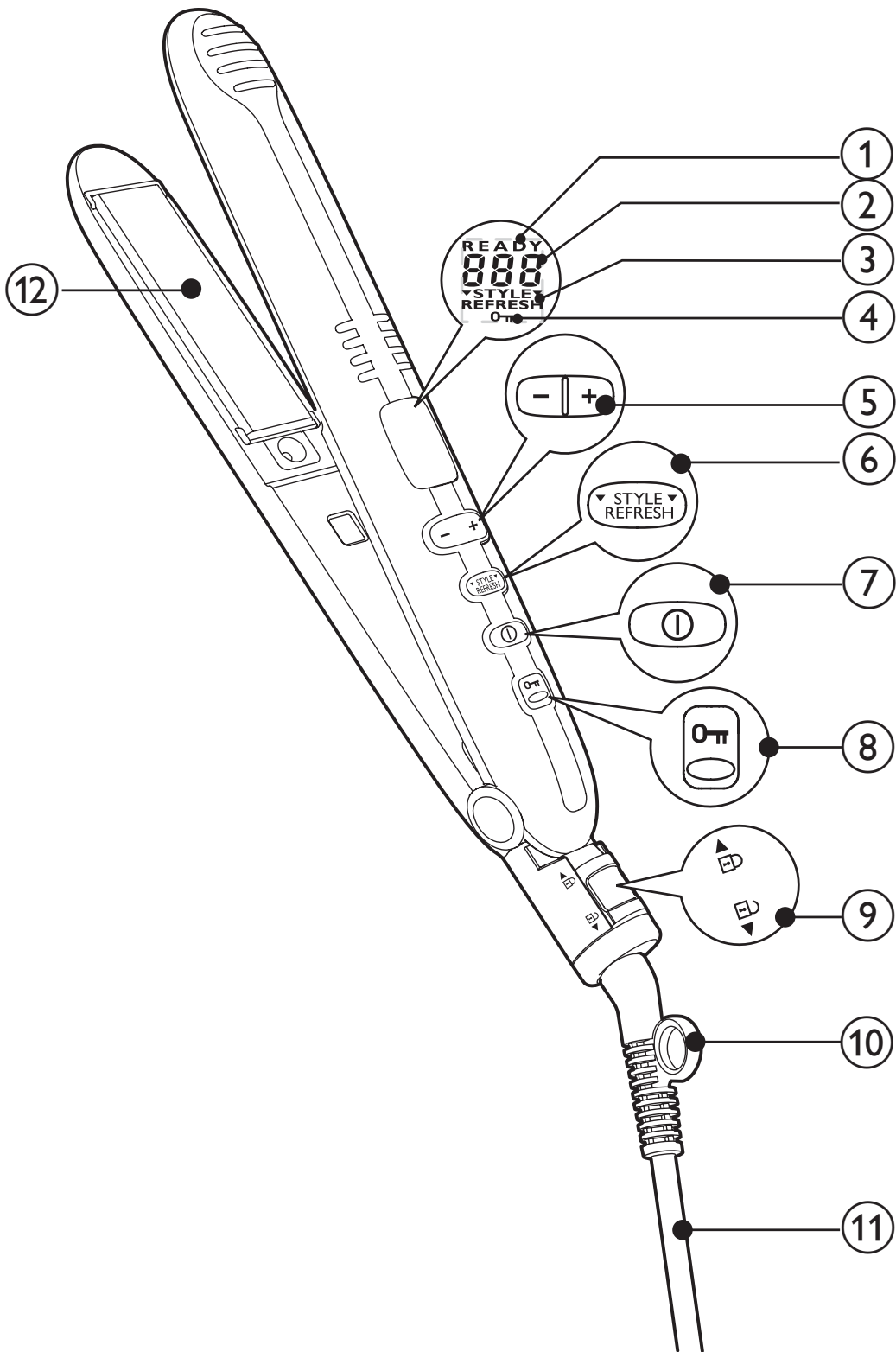
Straightener

HP8339



RU Руководство пользователя

PHILIPS



1 Введение

Поздравляем с покупкой и приветствуем вас в клубе Philips! Для того чтобы воспользоваться всеми преимуществами поддержки Philips, зарегистрируйте прибор на веб-сайте www.philips.com/welcome.

Новые пластины Dual-Care™ выпрямителя для волос Philips ProCareTemp обеспечивают защиту каждого волоска от перегрева и гарантируют наилучшие результаты. В пластинах Dual-Care™ одновременно используются 2 технологии защиты волос.

- Технология TempPrecision. Благодаря высокопроизводительному нагревателю выпрямитель поддерживает постоянную степень нагрева, что позволяет выпрямлять волосы при устойчивой и, следовательно, более щадящей температуре, не превышающей 200 °C. Создайте нужную прическу без труда!
- Технология EHD+™ от Philips. Тепло равномерно распределяется по всей пластине, что препятствует повреждению наиболее горячих участков.

Обзор выпрямителя

- ① Индикатор готовности к работе.
- ② Индикатор температуры.
- ③ Индикатор функции бережной укладки.
- ④ Индикатор функции блокировки кнопок.
- ⑤ Кнопки настройки температуры.
- ⑥ Кнопка бережной укладки.
 - Придайте прическе форму при использовании более низкой температуры и более высокого уровня защиты.

- ⑦ Кнопка питания.
- ⑧ Кнопка блокировки кнопок.
 - Сдвиньте и удерживайте для блокировки всех кнопок на приборе.
- ⑨ Блокировка выпрямляющих пластин.
 - Сдвиньте для блокировки и разблокировки рукояток пластин прибора.
- ⑩ Петелька для подвешивания.
- ⑪ Шнур питания.

2 Важная информация

Перед использованием прибора внимательно ознакомьтесь с руководством пользователя и сохраните его для дальнейшего использования в качестве справочного материала.

ОПАСНО!

- Выньте вилку шнура питания прибора из розетки электросети после использования прибора в ванной комнате. Близость воды представляет риск, даже если прибор выключен.

ВНИМАНИЕ!

- ВНИМАНИЕ! Выпрямители для волос нагреваются до очень высокой температуры, поэтому во избежание ожогов во время использования, нагревания и охлаждения их следует хранить в недоступном для детей месте.
- ВНИМАНИЕ! Не используйте прибор вблизи воды.
- ВНИМАНИЕ! Не используйте прибор в ванной, душе, бассейне или других помещениях с повышенной влажностью
- Перед подключением прибора убедитесь, что указанное на нем напряжение соответствует напряжению местной электросети.
- Не используйте прибор для целей, отличных от описанных в данном руководстве.



ПРЕДУПРЕЖДЕНИЕ.

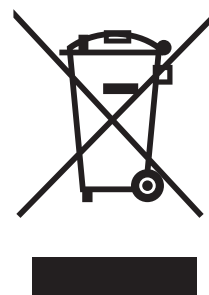
- Используйте прибор для выпрямления только сухих волос.
- Не допускайте соприкосновения горячих поверхностей прибора с кожей.
- Не оставляйте включенный в сеть прибор без присмотра.
- После завершения работы отключите прибор от розетки электросети.
- Всегда оставляйте прибор остывать на термостойкой поверхности. Никогда не накрывайте горячий прибор (например, полотенцем или тряпкой).
- Запрещается пользоваться какими-либо аксессуарами или деталями других производителей, не имеющих специальной рекомендации Philips. При использовании таких аксессуаров и деталей гарантийные обязательства теряют силу.
- Не обматывайте сетевой шнур вокруг прибора.
- При использовании прибора на окрашенных волосах на пластинах могут появиться пятна.
- В случае повреждения сетевого шнура его необходимо заменить. Чтобы обеспечить безопасную эксплуатацию прибора, заменяйте шнур только в авторизованном сервисном центре Philips или в сервисном центре с персоналом высокой квалификации.
- Данный прибор не предназначен для использования лицами (включая детей) с ограниченными интеллектуальными или физическими возможностями, а также лицами с недостаточным опытом и знаниями, кроме случаев контроля или инструктирования по вопросам использования прибора со стороны лиц, ответственных за их безопасность.
- Не позволяйте детям играть с прибором.
- Для обеспечения дополнительной защиты рекомендуется установить ограничитель остаточного тока (RCD), предназначенный для электропитания ванной комнаты. Номинальный остаточный рабочий ток не должен превышать 30 мА. Посоветуйтесь с электриком, выполняющим электромонтаж.

Электромагнитные поля (ЭМП)

Данный прибор соответствует всем стандартам в области электромагнитных полей (ЭМП). При правильной эксплуатации в соответствии с инструкциями в данном руководстве прибор абсолютно безопасен в использовании, что подтверждается имеющимися на сегодня научными данными.

Окружающая среда


После окончания срока службы не выбрасывайте прибор вместе с бытовыми отходами. Передайте его в специализированный пункт для дальнейшей утилизации. Таким образом вы поможете защитить окружающую среду.



3 Выпрямление волос


Всегда устанавливайте температурный режим, наиболее подходящий для вашего типа волос. При первом использовании выпрямителя обязательно выберите низкий температурный режим.

Тип волос	Температура нагрева
Жесткие, вьющиеся или трудновыпрямляемые волосы	От средней до высокой (170°C и выше)
Тонкие, нормальные или волнистые волосы	От низкой до средней (160°C и ниже)
Светлые, обесцвеченные или окрашенные волосы	Низкая (до 160°C)

- 1 Вставьте вилку в розетку электросети.
- 2 Нажмите и удерживайте кнопку ① (⑦) до включения ЖК-дисплея.
 - ↳ На ЖК-дисплее отобразится температура по умолчанию (②).
- 3 Нажмите кнопки регулировки температуры (⑤), чтобы выбрать температурный режим, наиболее подходящий вашему типу волос.
 - ↳ Когда выпрямляющие пластины нагреются до установленной температуры, появится индикация READY (①).
 - ↳ **Примечание.** Если в течение 4 секунд не будет нажата ни одна кнопка, функция блокировки кнопок включится автоматически, и все кнопки прибора будут отключены. Когда функция блокировки кнопок включена, на ЖК-экране отображается индикатор блокировки кнопок (④). Чтобы отключить функцию блокировки кнопок, сдвиньте и удерживайте кнопку блокировки (⑧) в течение 1,5 секунд.
 - ↳ **Совет.** Чтобы избежать случайного нажатия кнопок во время использования, включите функцию блокировки кнопок вручную, сдвинув и удерживая кнопку блокировки кнопок (⑧).
 - ↳ **Примечание.** Прибор оснащен функцией автоматического отключения. По истечении 60 минут прибор автоматически отключается. Чтобы снова включить прибор, нажмите и удерживайте кнопку ①, пока ЖК-экран не включится.
- 4 Чтобы разблокировать рукоятки пластин, сдвиньте фиксатор выпрямляющих пластин (⑨) в положение .
- 5 Расчешите волосы и отделите прядь волос шириной не более 5 см для выпрямления.
- 6 Поместите прядь волос между выпрямляющими пластинами (⑫) и сожмите рукоятки вместе.

- 7 Плавнo перемещайте прибор по всей длине волос (в течение максимум 5 секунд) от корней до кончиков. Не прекращайте движение, чтобы не перегреть волосы.
 - Чтобы подкрутить кончики волос, подкрутите выпрямитель вовнутрь (или наружу) на конце пряди. Удерживайте выпрямитель в таком положении 2-3 секунды, затем отпустите.
- 8 Через 20 секунд повторите шаги 6 и 7, пока не будет достигнут желаемый результат.
- 9 Повторите шаги с 5 по 7, чтобы выпрямить остальные волосы.
- 10 Чтобы придать прическе форму, нажмите кнопку бережной укладки (⑥) и удерживайте ее в течение 3 секунд для включения функции бережной укладки. Данная функция обеспечивает оптимальные результаты и защиту волос во время укладки при более низкой температуре.
 - ↳ Если функция включена, загорается индикация бережной укладки “STYLE REFRESH” (③), а индикатор температуры исчезает.
- 11 Снова нажмите кнопку бережной укладки, после чего отобразится предыдущая настройка температуры выпрямления.

После завершения работы:

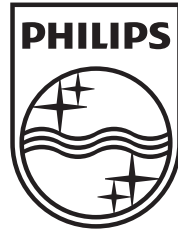
- 1 Отключите функцию блокировки кнопок, сдвинув и удерживая кнопку блокировки кнопок (⑧) в течение 1,5 секунд.
- 2 Выключите прибор и отключите его от электросети.
- 3 Положите прибор на термостойкую поверхность для остывания.
- 4 Очистите прибор и выпрямляющие пластины влажной тканью.
- 5 Заблокируйте выпрямляющие пластины, сжав рукоятки пластин и сдвинув фиксатор пластин в положение .
- 6 Храните прибор в безопасном и сухом месте, защищенном от пыли. Также можно повесить прибор за специальную петлю (⑩).

4 Гарантия и обслуживание

При возникновении проблемы или при необходимости получения информации, например, о замене насадки, посетите веб-сайт Philips по адресу www.philips.com/support или обратитесь в центр поддержки потребителей Philips в вашей стране. Номер телефона указан в гарантийном талоне. Если в вашей стране нет центра поддержки потребителей Philips, обратитесь по месту приобретения изделия.

5 Устранение неисправностей

Проблема	Причина	Возможные решения
Прибор не включается.	Возможно, электророзетка, к которой подключен прибор, неисправна.	Убедитесь, что электророзетка исправна.
	Функция блокировки кнопок включена	Отключите функцию блокировки кнопок, сдвинув и удерживая кнопку блокировки кнопок в течение 1,5 секунд.
	Возможно, поврежден сетевой шнур.	В случае повреждения сетевого шнура его необходимо заменить. Чтобы обеспечить безопасную эксплуатацию прибора, заменяйте шнур только в авторизованном сервисном центре Philips или в сервисном центре с персоналом высокой квалификации.



©2011 Koninklijke Philips Electronics N.V.
All rights reserved.

Specifications are subject to change without notice.
Trademarks are the property of Koninklijke Philips
Electronics N.V. or their respective owners.

3140 035 26881



Вы скачали инструкцию по эксплуатации Philips HP8339 для ознакомления на сайте <http://www.panatex.com.ua>. Для Вас инструкции по эксплуатации, руководства пользователя, рецепты, рецепты для мультиварок, книги, журналы, возможность скачать бесплатно.