

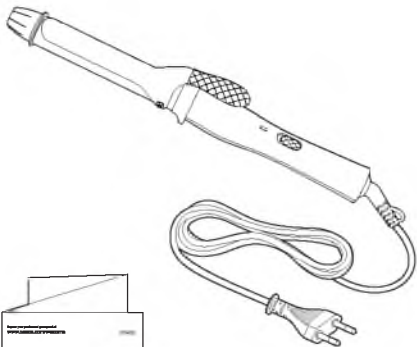
Register your product and get support at
www.philips.com/welcome

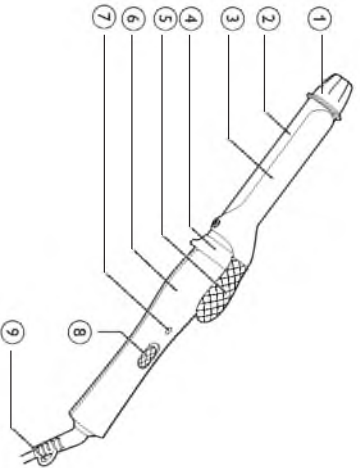
HP8602

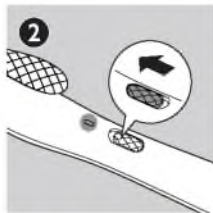
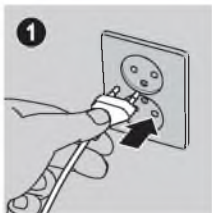


RU Руководство пользователя

PHILIPS









1 Поздравление с покупкой

Поздравляем с покупкой и приветствуем вас в клубе Philips! Чтобы воспользоваться всеми преимуществами поддержки Philips, зарегистрируйте устройство на веб-сайте www.philips.com/welcome.

2 Введение

Благодаря щипцам для завивки CurlCeramic с цилиндрическим корпусом диаметром 16 мм вы сможете создавать очаровательные упругие кудри и локоны, чтобы всегда выглядеть молодо и стильно. Защитное керамическое покрытие обеспечивает равномерное распределение тепла и защищает волосы от повреждения. Максимальная температура 190 °C гарантирует превосходные результаты без повреждения волос. Надеемся, что вам понравятся щипцы для завивки Care CurlCeramic.

3 Важная информация

Перед эксплуатацией прибора внимательно ознакомьтесь с настоящим руководством и сохраните его для дальнейшего использования в качестве справочного материала.

- Данным прибором могут пользоваться дети старше 8 лет и лица с ограниченными интеллектуальными или физическими возможностями, а также лица с недостаточным опытом и знаниями под присмотром других лиц или после инструктирования о безопасном использовании прибора и потенциальных опасностях. Не позволяйте детям играть с прибором. Дети могут осуществлять очистку и уход за прибором только под присмотром взрослых.

- Не позволяйте детям играть с прибором.
- В случае повреждения сетевого шнура его необходимо заменить. Чтобы обеспечить безопасную эксплуатацию прибора, заменяйте шнур только в авторизованном сервисном центре Philips или в сервисном центре с персоналом аналогичной квалификации.
- **ВНИМАНИЕ!** Избегайте попадания воды на прибор. Не пользуйтесь им рядом с ванной, бассейном, раковиной и т.п. Выньте вилку шнура питания прибора из розетки после использования прибора в ванной. Близость воды связана с риском, даже если прибор выключен.
- Перед подключением прибора убедитесь, что указанное на нем номинальное напряжение соответствует напряжению местной электросети.
- Регулярно проверяйте состояние сетевого шнура. Запрещено пользоваться электроприбором, если сетевая вилка, сетевой шнур или сам прибор повреждены.
- Для обеспечения дополнительной защиты рекомендуется установить ограничитель остаточного тока (RCD), предназначенный для электропитания ванной комнаты. Номинальный остаточный рабочий ток не должен превышать 30 мА. Посоветуйтесь с электриком, выполняющим электромонтаж.
- Во время использования цилиндрический корпус становится горячим. Избегайте контакта с кожей.
- Не допускайте контакта сетевого шнура с горячими частями прибора.
- Пользуйтесь прибором для укладки только сухих волос.
- После завершения работы отключите прибор от розетки электросети.
- Прежде чем убрать прибор, дайте ему остыть.
- Цилиндрический корпус следует содержать в чистоте. Очищайте его от пыли, грязи и средств для укладки: муссов, спреев и гелей. Запрещается использовать прибор вместе со средствами для укладки.



- Для проверки или ремонта прибора следует обращаться только в авторизованный сервисный центр Philips. Ремонт, произведенный неквалифицированным лицом, может привести к особо опасным для пользователя ситуациям.
- Цилиндрический корпус имеет керамическое покрытие. Со временем это покрытие изнашивается. Это не влияет на работу прибора.
- Держите включенный прибор в стороне от легковоспламеняющихся объектов и материалов.
- Запрещается покрывать неостывший прибор (например, полотенцем или одеждой).
- Запрещается оставлять подключенный прибор без присмотра.
- При использовании прибора для окрашенных волос на цилиндрическом корпусе могут появиться пятна.
- Данный прибор сильно нагревается, используйте его с особой осторожностью.
- Пока прибор подключен к сети, следует держать его только за ручку — остальные части очень горячие.
- Прежде чем использовать прибор для искусственных волос, проконсультируйтесь со специалистами в месте приобретения волос.
- Запрещается брать прибор мокрыми руками.
- Всегда размещайте прибор с подставкой на термостойкой, устойчивой, плоской поверхности. Горячий цилиндрический корпус не должен соприкасаться с поверхностью или другими воспламеняющимися материалами.

Электромагнитные поля (ЭМП)

Данный прибор соответствует всем стандартам в области электромагнитных полей (ЭМП). При правильной эксплуатации в соответствии с инструкциями в данном руководстве прибор абсолютно безопасен в использовании, что подтверждается имеющимися на сегодня научными данными.

Окружающая среда

После окончания срока службы не выбрасывайте прибор вместе с бытовыми отходами. Передайте его в специализированный пункт для дальнейшей утилизации. Таким образом вы поможете защитить окружающую среду.



4 Завивка

- 1 Вставьте вилку в розетку электросети.
- 2 Чтобы включить прибор, установите переключатель питания «Вкл./Выкл.» (8) в положение I.
 - ↳ Индикатор питания (7) загорится и начнет мигать.
 - ↳ Индикатор (7) перестанет мигать, когда прибор будет готов к работе.
- 3 Перед завивкой расчешите волосы и разделите их на небольшие пряди. Нажмите рычаг (5) и поместите прядь волос между цилиндрическим корпусом (2) и зажимом (3).
- 4 Закройте зажим, отпустив рычаг, а затем переместите цилиндрический корпус к концу пряди волос.
- 5 Возьмитесь за термоизолированный наконечник (1) и за ручку (6) щипцов для завивки и накрутите прядь на цилиндрический корпус до корней волос, поворачивая щипцы.
- 6 Удерживайте щипцы для завивки в этом положении не дольше 10 секунд.



Примечание

- Не тяните щипцы, вынимая их из волос, так как это может привести к выпрямлению локона

7 Полностью раскрутите прядь волос и откройте зажим с помощью рычага.

8 Отпустите прядь.

Повторите шаги 3—8, чтобы завить остальные волосы.

Волосы можно завивать в любом направлении, и внутрь, и наружу.

После завершения работы:

1 Выключите прибор и отключите его от электросети.

2 Установите его на подставку (4), пока он не остынет.

Настоятельно рекомендуется устанавливать прибор на термостойкую поверхность.

3 Очистите цилиндрический корпус от волос и пыли.

4 Очистите цилиндрический корпус и зажим влажной тканью.

5 Храните прибор в безопасном и сухом месте, защищенном от пыли. Также можно повесить прибор за специальную петлю (9).

5 Гарантия и обслуживание

При возникновении проблемы, при необходимости получения сервисного обслуживания или информации зайдите на веб-сайт компании Philips www.philips.com или обратитесь в Центр поддержки покупателей в вашей стране (номер телефона центра указан на гарантийном талоне). Если в вашей стране нет центра поддержки потребителей Philips, обратитесь к местному дилеру Philips или в Отдел по обслуживанию клиентов подразделения бытовых приборов и средств личного ухода «Philips Domestic Appliances and Personal Care Philips BV».

6 Определение и устранение неисправностей

Если у вас возникли проблемы с прибором, и их не удастся решить самостоятельно, используя приведенную здесь информацию, обратитесь в ближайший сервисный центр компании Philips или в центр поддержки потребителей Philips вашей страны.

Проблема	Причина	Возможные решения
Прибор не включается.	Возможно, электророзетка, к которой подключен прибор, неисправна.	Убедитесь, что электророзетка исправна.
	Возможно, поврежден сетевой шнур.	В случае повреждения сетевого шнура его необходимо заменить. Чтобы обеспечить безопасную эксплуатацию прибора, заменяйте шнур только в авторизованном сервисном центре Philips или в сервисном центре с персоналом высокой квалификации.



All registered and unregistered trademarks are property of their respective owners.

© 2012 Koninklijke Philips Electronics N.V.

All rights reserved.

3140 035 28192



Вы скачали инструкцию Philips
HR8602 для ознакомления на сайте
<http://www.panatex.com.ua>. Для Вас
инструкции по эксплуатации,
руководства пользователя, рецепты,
рецепты для мультиварок, книги,
журналы, возможность скачать
бесплатно.