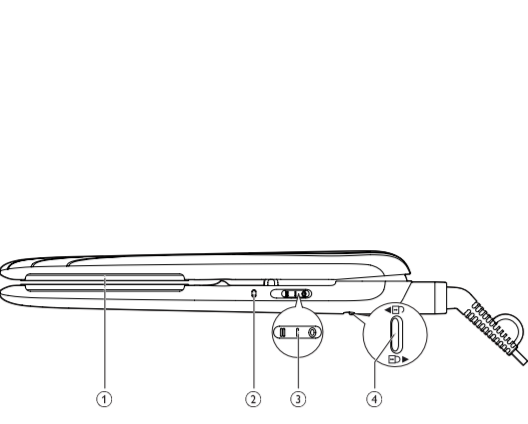




RU Руководство пользователя
UK Посібник користувача

PHILIPS



Русский

1 Важная информация

Перед использованием прибора внимательно ознакомьтесь с руководством пользователя и сортируйте его для дальнейшего использования в качестве справочного материала.

ВНИМАНИЕ! Не используйте прибор вблизи воды.

Выньте вилку шнура питания прибора из розетки электросети после использования прибора в ванной комнате. Близость воды представляет риск, даже если прибор выключен.

ВНИМАНИЕ! Не используйте прибор в ванной, душе, бассейне или других помещениях с повышенной влажностью.



- После завершения работы отключите прибор от розетки электросети.
- В случае повреждения сетевого шнура его необходимо заменить. Чтобы обеспечить безопасную эксплуатацию прибора, заменяйте шнур только в авторизованном сервисном центре Philips или в сервисном центре с персоналом высокой квалификации.
- Данным прибором могут пользоваться дети старше 8 лет и лица с ограниченными интеллектуальными или физическими возможностями, а также лица с недостаточным опытом и знаниями под присмотром других лиц или после инструктирования о безопасном использовании прибора и потенциальных опасностях. Не позволяйте детям играть с прибором. Дети могут осуществлять очистку и уход за прибором только под присмотром взрослых.
- Перед подключением прибора убедитесь, что указанное на нем напряжение соответствует напряжению местной электросети.
- Не используйте прибор для целей, отличных от описанных в данном руководстве.
- Не оставляйте включенный в сеть прибор без присмотра.
- Запрещается пользоваться какими-либо аксессуарами или деталями других производителей, не имеющих специальной рекомендации Philips. При использовании таких аксессуаров и деталей гарантийные обязательства теряют силу.
- Не обматывайте сетевой шнур вокруг прибора.
- Прежде чем убрать прибор, дайте ему остыть.
- Соблюдайте осторожность при использовании прибора, так как он может сильно нагреваться. Держите прибор только за ручку, так как остальные части очень горячие. Избегайте контакта с кожей.
- Всегда размещайте прибор с подставкой на термостойкой, устойчивой, плоской поверхности. Горячие нагревательные пластины не должны соприкасаться с поверхностью или другими воспламеняющимися материалами.
- Не допускайте контакта сетевого шнура с горячими частями прибора.
- Держите включенный прибор в стороне от легковоспламеняющихся объектов и материалов.

- Запрещается покрывать неостывший прибор (например, полотенцем или одеждой).
- Пользуйтесь прибором для укладки только сухих волос. Запрещается брать прибор мокрыми руками.
- Нагревательные пластины следует содержать в чистоте. Очищайте их от пыли и средств для укладки: муссов, спреев и гелей. Запрещается использовать прибор вместе со средствами для укладки.
- Нагревательные пластины имеют специальное покрытие. Со временем это покрытие может стираться. Это не влияет на работу прибора.
- При использовании прибора на окрашенных волосах на нагревательных пластинах могут появиться пятна. Прежде чем использовать прибор на искусственных волосах, проконсультируйтесь со специалистами в месте приобретения волос.
- Для проверки или ремонта прибора следует обращаться только в авторизованный сервисный центр Philips. Ремонт, произведенный невалифицированным лицом, может привести к особо опасным для пользователя ситуациям.
- Во избежание поражения электрическим током не вставляйте металлические предметы в отверстия.

Электromагнитные поля (ЭМП)
Этот прибор Philips соответствует всем применимым стандартам и нормам по воздействию электромагнитных полей.

Защита окружающей среды
Идеи разработано и изготовлено с применением высококачественных деталей и компонентов, которые подлежат переработке и повторному использованию. Если изделие маркировано знаком с изображением переработанного материала (как это означает членство соответствует директиве Европейского Парламента 2012/19/EU) Узнайте о раздельной утилизации электроэлектрических и электронных изделий согласно местному законодательству. Действуйте в соответствии с местными правилами и не выбрасывайте отработавшие изделия вместе с бытовыми отходами. Правильная утилизация отработавшего изделия поможет предотвратить возможные негативные последствия для окружающей среды и здоровья человека.

2 Выпрямление волос

Подготовка волос к укладке

- Вымойте волосы шампунем и нанесите кондиционер.
- Высушите волосы феном, используя щетку.
- Нанесите на волосы термозащитный спрей и расчешите их расческой с круглыми зубьями.

✳ Совет
<ul style="list-style-type: none">Когда нагревательные пластины не используются, рекомендуется держать их в закрытом состоянии. При частом использовании прибора рекомендуется для выпрямления использовать термозащитные средства для укладки. Используйте выпрямитель только на сухих волосах.

Примечание. Всегда устанавливайте температурный режим, наиболее подходящий для вашего типа волос. При первом использовании выпрямителем обязательно выберите низкий температурный режим.

- Вставьте вилку в розетку электросети.
 - Выберите температурный режим, наиболее подходящий вашему типу волос: **I** — низкий температурный режим, **II** — высокий температурный режим. Загорится индикатор питания ⓪. Прибор нагреется через 60 секунд. Функция ионизации активируется при включении прибора. Данная функция увлажняет блеск и предотвращает спутывание волос. Во время работы этой функции может появиться слышимый запах, а также прибор может издавать шум. Это свидетельствует о выработке иона и является частью нормального функционирования прибора.
 - Переключите выключатель ⓪ , чтобы разблокировать прибор.
 - Расчешите волосы и отведите прядь волос шириной не более 5 см для выпрямления. **Примечание.** Если волосы густые, разделите их на большее число прядей.
 - Поместите прядь волос между выпрямляющими пластинами ⓪ и сожмите рукоятки.
 - Плавно перемещайте прибор по всей длине волос (в течение максимум 5 секунд) от корней до кончиков. Не прекращайте движение, чтобы не перерезать волосы.
 - Чтобы создать завивку, медленно поворачивайте выпрямитель кончики волос внутри или наружу, пока прядь не соприкоснется с пластиной.
 - Повторите шаги с 4 по 6, чтобы выпрямить остальные волосы.
- После завершения работы**
- Выключите прибор и отключите его от электросети.
 - Положите прибор на термостойкую поверхность для остывания.
 - Очистите прибор и выпрямляющие пластины влажной тканью.
 - Закройте выпрямляющие пластины ⓪ .
 - Хранить прибор в безветренном и сухом месте, защищенном от пыли. Такое место подается прибор за специальную петлю ⓪ .

Українська

1 Важлива інформація

Перед тим як використовувати пристрій уважно прочитайте і дій по ній бути користувачі зберігайте його для майбутньої долгод.

ПОПЕРЕДЖЕННЯ. Не використовуйте цей пристрій біля води.

У разі використання пристрою у ванній кімнаті витягуйте шнур із розетки після використання, оскільки перебування пристрою біля води становить ризик, навіть якщо пристрій вимкнено. **ПОПЕРЕДЖЕННЯ:** Не використовуйте його біля ванн, душів, басейнів або інших посудин із водою. Після використання завжди від'єднуйте пристрій від мережі.



- Якщо шнур живлення пошкоджено, для уникнення небезпеки його необхідно замінити, звернувшись до сервісного центру, уповноваженого Philips, або фахівців із належною кваліфікацією.
- Цим пристроєм можуть користуватися діти віком від 8 років або більше чи особи із послабленими фізичними відчуттями або розумовими здібностями, чи без належного досвіду та знань, за умови, що користування відбувається під наглядом, їм було проведено інструктаж щодо безпечного користування пристроєм та їх було повідомлено про можливі ризики. Не дозволяйте дітям бавитися пристроєм. Не дозволяйте дітям виконувати чищення та догляд без нагляду дорослих.
- Перед тим як під'єднувати пристрій до електромережі, перевірте, чи збігається напруга, вказана на ньому, із напругою у мережі.
- Не використовуйте пристрій для інших щей, не описаних у цьому посібнику.
- Ніколи не залишайте під'єднаний пристрій без нагляду.
- Не використовуйте приладдя чи деталі інших виробників, за винятком тих, які рекомендує компанія Philips. Використання такого приладдя чи деталей приведе до втрати гарантії.
- Не накручуйте шнур живлення на пристрій.
- Перед тим як відкласти пристрій на зберігання, дайте йому охолонути.
- Будьте дуже уважними під час використання пристрою, оскільки він може сильно нагрітиса. Тримайте пристрій лише за ручку та уникайте контакту зі шкірою, оскільки інші частини є гарячі.
- Завжди кладьтє пристрій на підставку на жаростійкій, рівній та стійкій поверхні. Не торкайтеся гарячими нагрівальними пластинами поверхні чи інших займистих матеріалів.
- Запобігайте контакту шнура живлення із гарячими частинами пристрою.
- Тримайте увімкнений пристрій подаль від вогненебезпечних об'єктів та матеріалів.
- Ніколи не накривайте гарячий пристрій (наприклад, рушником чи одягом).

- Використовуйте пристрій лише на сухому волоссі. Не користуйтеся пристроєм, якщо у Вас мокрі руки.
- Слідкуйте, щоб нагрівальні пластини були чистими від пилу та засобів моделювання зачіски: пілки, лаку та гелю для волосся. Ніколи не користуйтеся пристроєм у поєднанні з засобами моделювання.
- Нагрівальні пластини мають покриття. Із часом це покриття може зноситися. Однак, це не впливає на роботу пристрою.
- Якщо пристрій використовується для вкладання фарбованого волосся, на нагрівальних пластинах можуть з'явитися плями. Перед тим як використовувати пристрій для вкладання штучного волосся, спершу завжди консультуйтеся з дистри'ютором такого волосся.
- Перевірку та ремонт пристрою слід проводити виключно у сервісному центрі, уповноваженому Philips. Ремонт, виконаний особами без спеціальної кваліфікації, може спричинити дуже небезпечну ситуацію для користувача.
- Не вставляйте металеві предмети в отвори, оскільки це може призвести до ураження електричним струмом.

Електромагнітні поля (ЕМП)
Цей пристрій Philips відповідає усім чинним стандартам та правовим нормам що стосуються впливу електромагнітних полей.

Навколишнє середовище

Вибір виготовлено з високоекоисних матеріалів і компонентів, які можна переробити та використувати повторно.

Ваше вироб істять символ переробленого скла на коробці, це означає, що він відповідає вимогам Директиви ЄС 2012/19/EU.

Дізнайтеся про можливість систему роздільного збору електричних та електронних пристроїв.

Діте згаду о місцевих заканах і не утвалуйте старі виробі зі значимими побурованими елементами. Нашими рекомендаціями старого виробі допоможі запобігти негативному впливу на навколишнє середовище та здоров'я людей.

2 Розпрямлення волосся

- Підготовка волосся
- Вимойте волосся шампунем і нанесіть кондиціонером.
 - Висушіть волосся фенісом, використовую шітку.
 - Нанесіть на волосся спрей для термозахисти і ретельно розчешіть його рідким гребенем.

✳ Порада
<ul style="list-style-type: none">Рекомендується тримати нагрівальні пластини закритими після використання. У разі частого використання рекомендується використовувати засоби для захисту волосся від нагрівання. Використовуйте щипці лише для розпрямлення суцього волосся.

Приміть. Вибірть налаштування температури, яке підіає для Вашого типу волосся. Під час першого використання щипців для розпрямлення волосся завжди вибирайте низьке налаштування.

- Вставте вилку у розетку.
- Виберть налаштування температури відповідно до свого типу волосся: **I** для низької температури, **II** для високої температури. Загоріться індикатор зменшення живлення ⓪. Через 60 секунд, пристрій нагріється. Функция генерации иона активируется, когда прибор выключается. Ця функція надає волоссям додаткового блиску і зменшує спутывання волос. Во время работы этой функции может появиться слышимый запах, это свидетельствует о выработке иона. Це нормальне явище, яке виникає внаслідок генерації іона.
- Щоб розблокувати пристрій, пошукайте замок блокування ⓪ .
- Розчешіть волосся і відведіть пасмо шириною не більше 5 см для розпрямлення. **Приміть.** Товстіше волосся радимо поділити на більше пасом.
- Розташуйте волосся між пластинами ⓪ і стисніть рукочі пристрою одна до одної.
- Повільно перемещайте щипці по всій довжині волосся (включно до кончиків) від коренів до кінчиків (макс. 5 секунд), не зупиняючись, щоб запобігти перетравлю. Для створення завитки, поверніть щипці для розпрямлення волосся навнівавши до кінчиків волосся повільно повертайте щипці навколо досередини (або навзовні), поки волосся не висохне між пластинами.
- Для випрямлення решти волосся повторіть ді 4-6. **Після використання**
- Вимкніть пристрій і відкачайте його від мережі.
- Поставте пристрій на жаростійку поверхню і дайте йому охолонути.
- Почистіть пристрій і розпрямлюючі пластини вологою ганькою.
- Закрийте розпрямлюючі пластини ⓪ .
- Зберігайте пристрій в безветреному і сухому та захищеному місці. Пристрій можна також зберігати, підвісивши його на петлю за петлю ⓪ .

